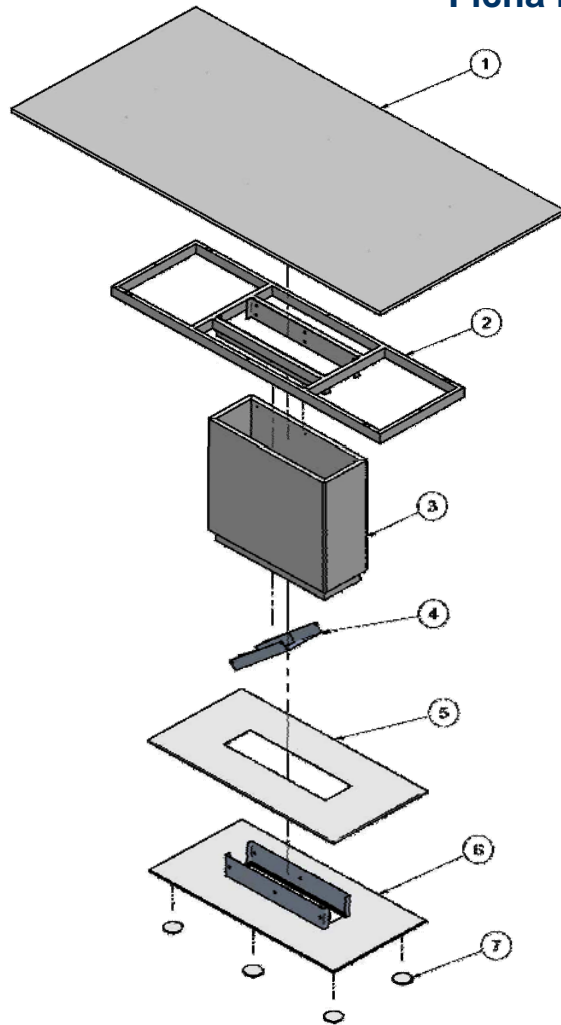


### Ficha Reciclabilidad – MESA EQUIS REUNIÓN



COMPONENTE	MATERIAL	RECICLABLE
1. Tablero	Madera o cristal	SI*
2. Bastidor	Acero	SI
3. Apoyo	Madera	SI*
4. Canaleta electrificación	Acero	SI
5. Embellecedor Base	Acero	SI
6 . Base	Acero	SI
7. Apoyos base	Acero	SI
Tornillos	Acero	SI
OBSERVACIONES: •El tablero de madera precisa de la separación de las partes metálicas (tuercas empotradas)		